

(2016年3月31日現在)

■ 設立年月日	1951年5月1日
■ 本店所在地	香川県高松市丸の内2番5号
■ 供給区域	徳島県、高知県、愛媛県（一部を除く） 香川県（一部を除く）
■ 資本金	145,551 百万円
■ 発行済株式総数	223 百万株
■ 従業員数	連結 8,253 人、単独 4,705人
■ お客さま数	▶ 電灯 2,536 千口 ▶ 電力 356 千口 ▶ 合計 2,892 千口
■ 総販売電力量 (融通送電等含む)	27,524 百万kWh うち販売電力量（電灯・電力計） 25,754 百万kWh 融通送電等 1,770 百万kWh

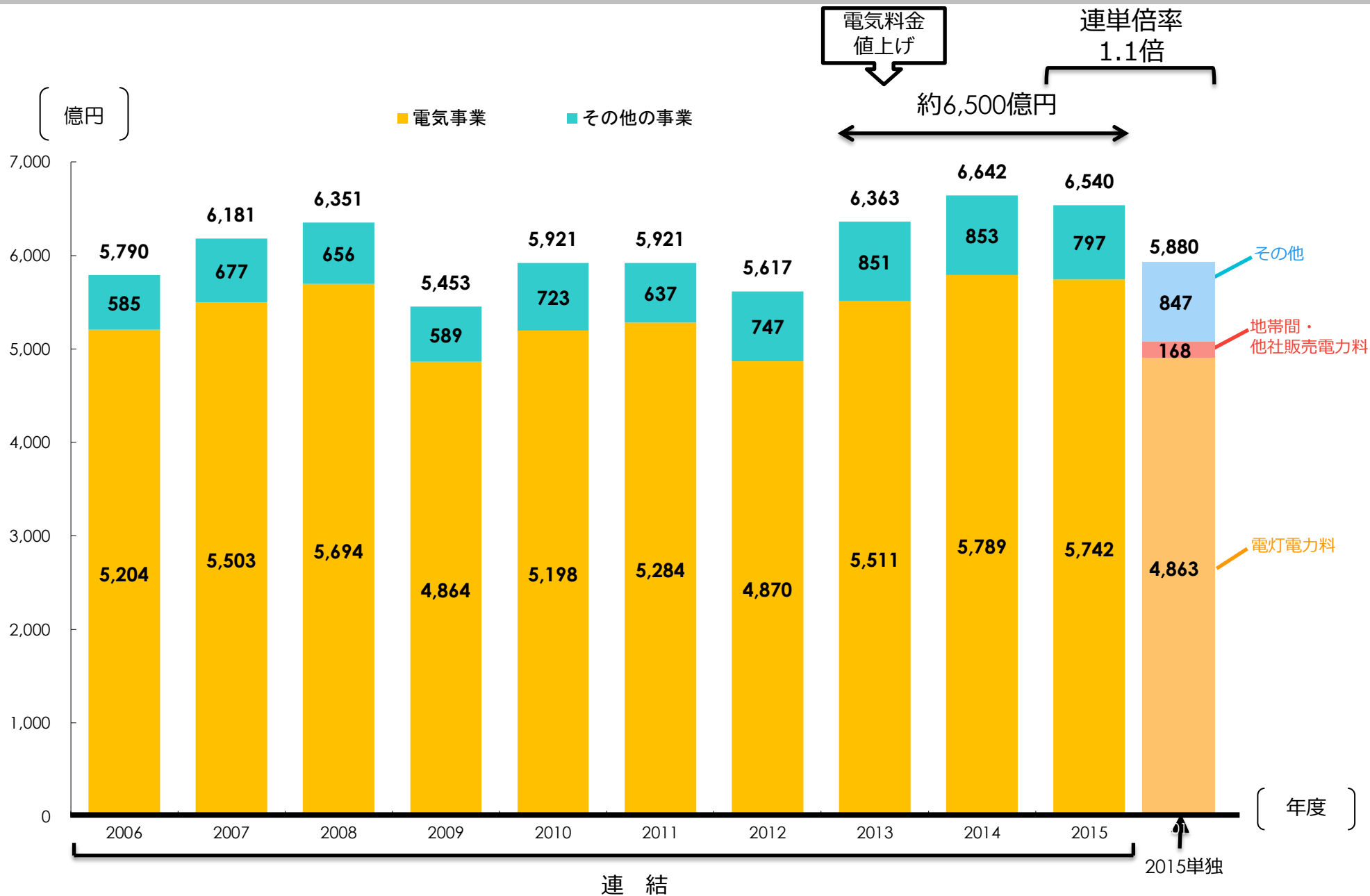


(2017年3月31日現在)

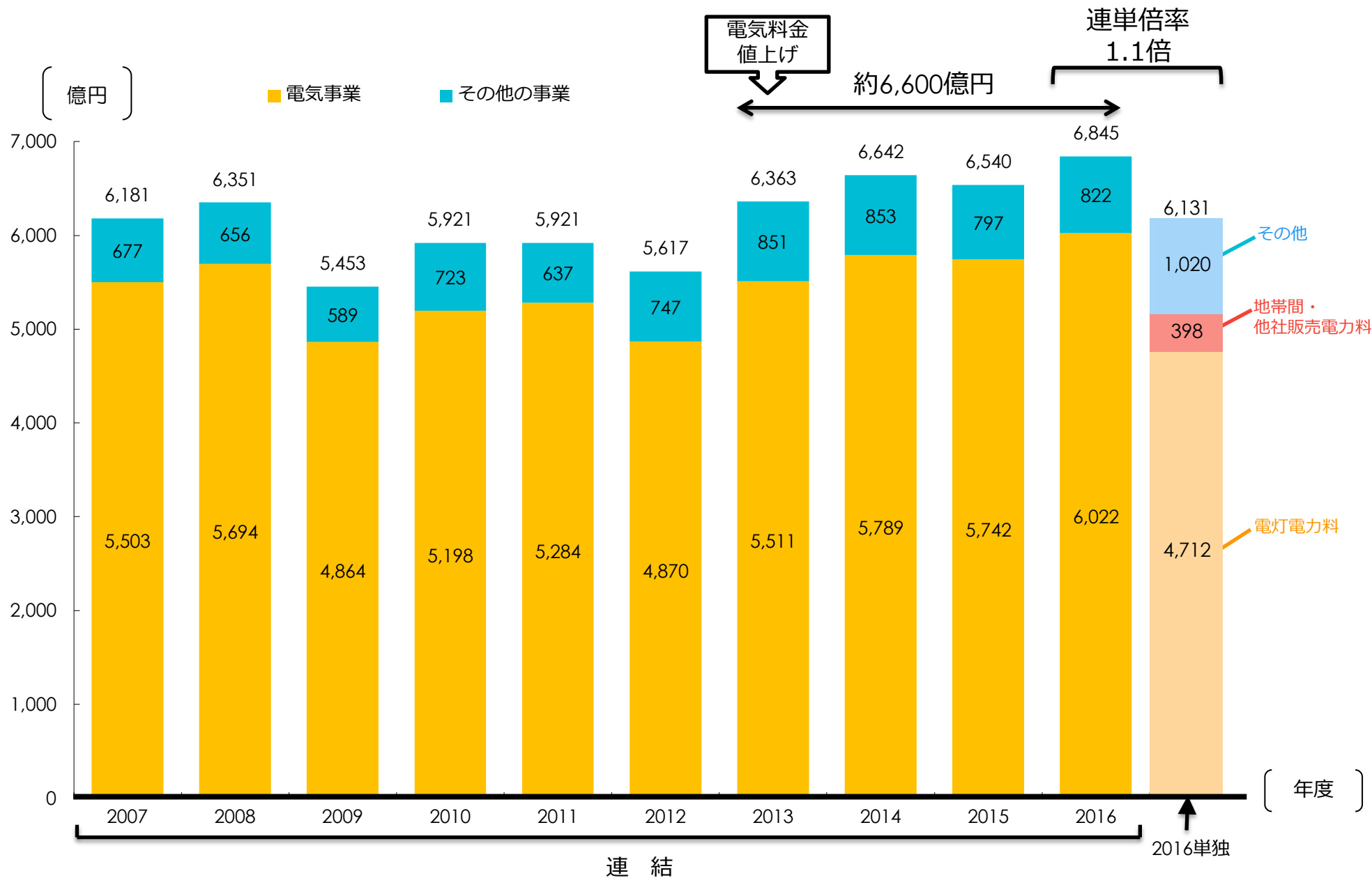
- 設立年月日 1951年5月1日
- 本店所在地 香川県高松市丸の内2番5号
- 供給区域 徳島県、高知県、愛媛県（一部を除く）  
香川県（一部を除く）
- 資本金 145,551 百万円
- 発行済株式総数 223 百万株
- 従業員数 連結 8,169 人、単独 4,644人
- お客さま数
  - ▶ 電灯 2,519 千口
  - ▶ 電力 347 千口
  - ▶ 合計 2,866 千口
- 総販売電力量  
(融通送電等含む) 30,406 百万kWh
  - うち販売電力量 (電灯・電力計) 25,697 百万kWh
  - 融通送電等 4,710 百万kWh



# 業績の推移 (売上高)



# 業績の推移 (売上高)

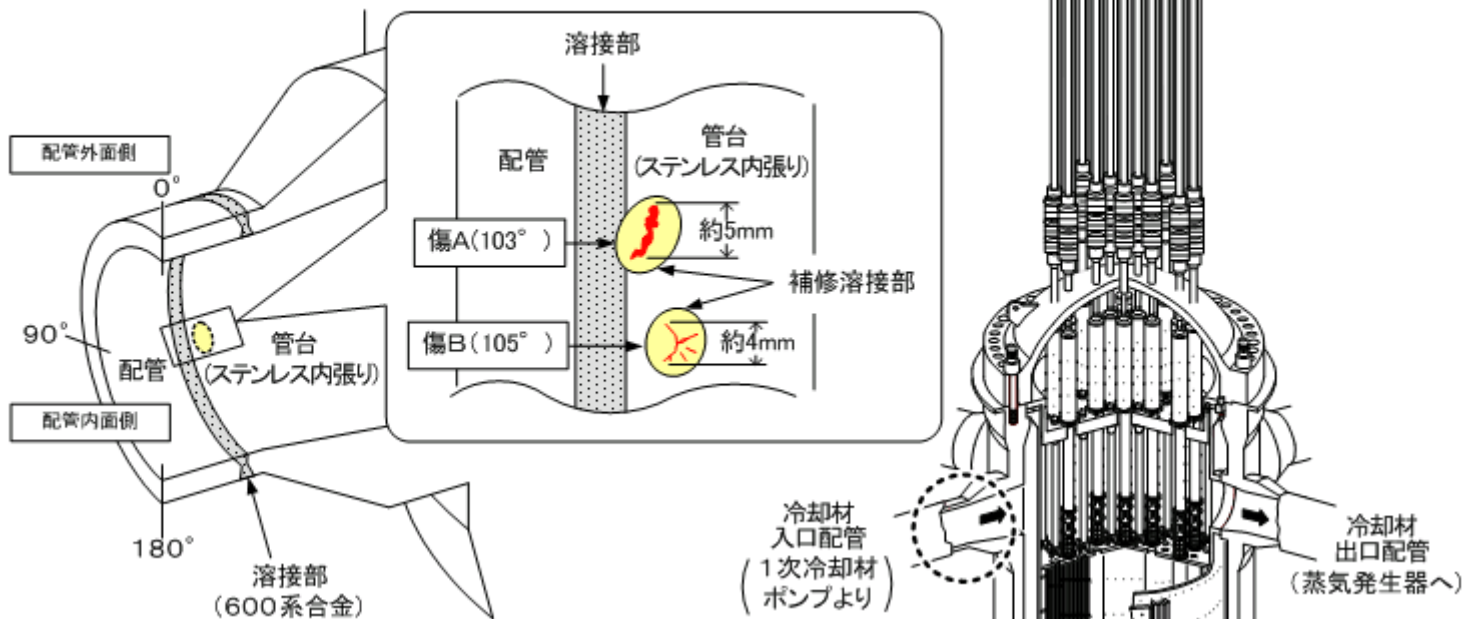


2004年12月1日付

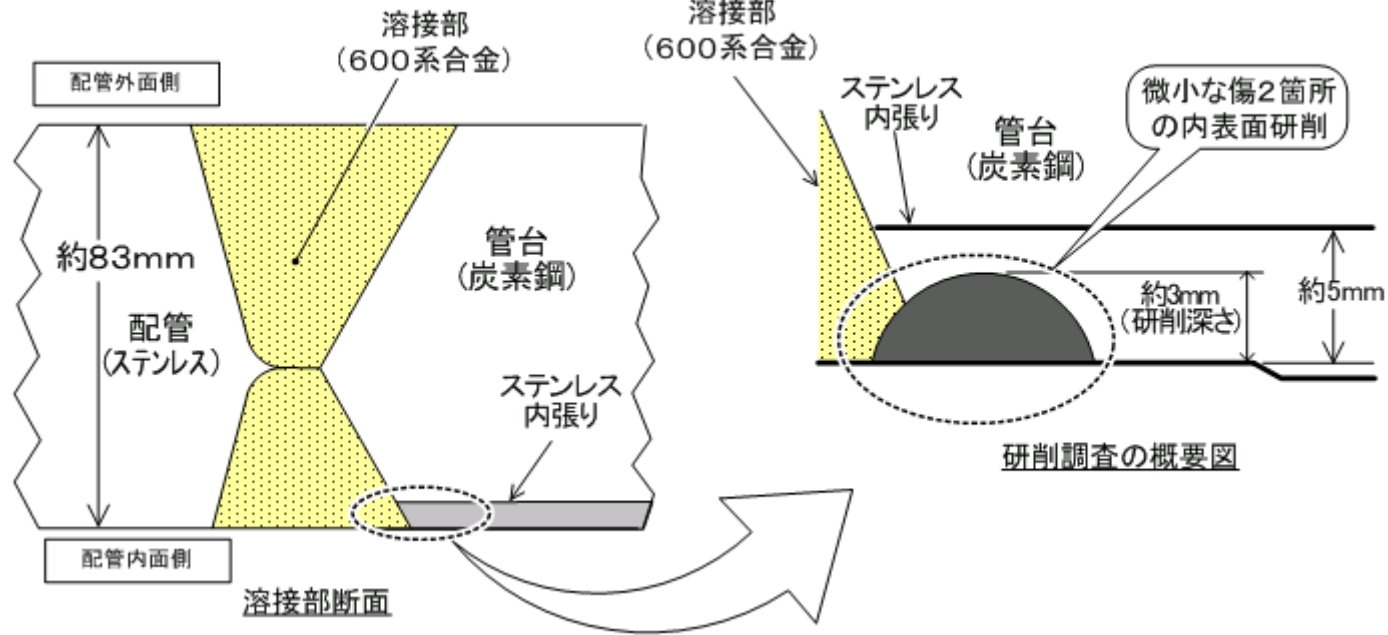
1号炉関係資料から

入口管台拡大図

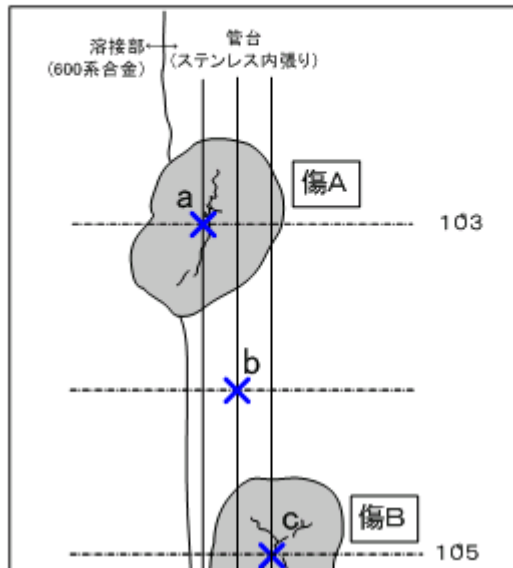
10



[研削調査概要]



[計測位置]



[計測結果]

研削量 (深さ) 単位: mm

計測点	a	b	c
初期手入れ量	約0.3		
第1回研削量	1.11	1.00	0.96
第2回研削量	0.72	0.84	0.81
第3回研削量	0.84	0.86	0.83
計	2.97	3.00	2.90

ステンレス内張り残存厚さ 単位: mm

計測点	a	b	c
元厚さ	4.7	4.6	4.7
研削調査前	4.4	4.3	4.4

2005年11月17日付

2号炉関係資料から

### 原子炉容器入口管台微小な傷の概要

